

Puissance du moteur : **63,2 cv**

Poids de la machine : **8240 kg**

For Earth, For Life
Kubota

KX080-4α

PELLETEUSE KUBOTA



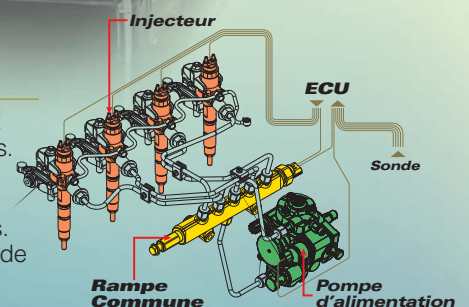
CONCEPTION ET PERFORMANCE EN ACCORD AVEC L'ENVIRONNEMENT

Une conception audacieuse qui allie la performance et le respect de l'environnement. Cela commence par un robuste et fiable moteur Diesel Kubota à injection directe, rampe commune et filtre à particules (FAP). Un sélecteur mode ECO / mode PUISSANCE permet un meilleur rendement tant en productivité qu'en consommation de carburant. Un nouveau système Load Sensing à 2 pompes améliore la maniabilité des commandes de l'équipement avant de façon globale. La KX080-4 α offre aussi une variété d'améliorations qui en font une machine de bonne performance et productivité pour une large gamme de travaux.



Moteur Kubota à injection directe avec rampe commune d'injection RCI et filtre à particule FAP

Le moteur à injection directe Kubota (DI) assure une puissance maximale tout en minimisant simultanément le niveau sonore, la consommation de carburant et les émissions de polluants. La RCI contrôle électroniquement le moment de l'injection de carburant et la quantité de carburant injectée par étapes plutôt qu'en une seule fois afin d'optimiser la combustion. Les résultats sont une meilleure performance, plus de sobriété et moins d'émissions sonores. Associé au Recyclage de Gaz d'échappement (EGR) et au FAP pour réduire les émissions de polluants, la RCI permet à la KX080-4 α de répondre aux exigences de la norme Stage III B.



Système Load Sensing à 2 pompes

Le système hydraulique Kubota de type "Load-Sensing" assure des mouvements souples et réguliers, quelque soit la charge. Il détermine la quantité d'huile fournie aux équipements en fonction de la position du levier de commande. Il en résulte une baisse de la consommation de carburant et une plus grande force d'excavation. Un nouveau système LS à 2 pompes améliore la progressivité de l'équipement avant en mouvement combiné, la translation avec l'équipement avant et aussi l'entraînement d'outils spéciaux alimentés indépendamment tels que des broyeurs.

Lame flottante

Nul besoin de manoeuvrer la lame pour parfaire le travail après un remblayage, il suffit de mettre la lame en position flottante et de se déplacer sur la tranchée : voilà une finition aisée et rapide !

Système de ralenti automatique

À la différence des systèmes de mise au ralenti par impulsion, le système de ralenti automatique Kubota ne nécessite pas l'intervention de l'opérateur pour augmenter ou réduire le régime moteur. Le régime moteur est contrôlé en fonction des besoins. Lorsque les commandes restent en position neutre plus de 4 secondes, le système ramène automatiquement le régime moteur au ralenti. Lorsque les commandes sont de nouveau activées, le régime moteur est automatiquement porté à son régime initial. Cette fonctionnalité permet de réduire le niveau sonore et les émissions polluantes tout en réalisant des économies d'énergie et de frais d'entretien.

Nouvelle fonction ECO e PLUS

La fonction ECO e PLUS de Kubota met la priorité sur l'économie de carburant et contribue à la protection de l'environnement.

En mode ECO, la KX080-4α économise jusqu'à 27 % de carburant par rapport au modèle précédent. Pour des travaux plus durs de terrassements, en sélectionnant le mode PUISSANCE, on augmente la productivité de 7 % par rapport à la KX080-3α tout en réduisant la consommation de carburant de 17 %.

MODE ÉCO (ECO e PLUS)

- Priorité à l'économie de carburant

Comparé au modèle précédent

MODE PUISSANCE

- Rendement supérieur
- Consommation inférieure

Comparé au modèle précédent

3%*

Augmentation de la productivité



Économisez 27%*

7%*

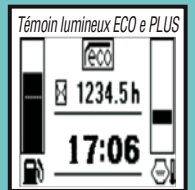
Augmentation de la productivité



Économisez 17%*



Contacteur marche/arrêt ECO e PLUS



Témoin lumineux ECO e PLUS

Comparatif entre le mode ECO et le mode PUISSANCE de la KX080-4α

MODE ÉCO (ECO e PLUS)

La consommation de carburant est 10% plus faible que celle de la KX080-4α en MODE PUISSANCE.

MODE PUISSANCE

La productivité est 4% plus élevée que celle de la KX080-4α en MODE ECO.

REMARQUE : Les comparaisons avec le modèle précédent sont pratiquées selon une méthode de test propre à KUBOTA.



1. Débit d'huile maxi réglable sur les circuits auxiliaires (AUX1/AUX2)

Deux circuits auxiliaires (AUX1 et AUX2*) sont montés de série sur la KX080-4α. Les variateurs ergonomiques situés sur les manipulateurs gauche et droit permettent d'effectuer des opérations simples et précises avec une grande gamme d'accessoires. Le réglage du débit maxi des deux circuits s'effectue depuis le poste de conduite à partir du tableau de bord digital, ni outils ni procédure complexe ne sont nécessaires pour effectuer ces réglages. Vous pouvez même enregistrer jusqu'à 5 débits d'huile correspondant à 5 accessoires différents dans la mémoire du tableau de bord. Les réglages enregistrés peuvent être facilement retrouvés pour la prochaine utilisation. Le système vous donne le choix parmi 9 icônes préinstallées.

Retour automatique en petite vitesse de translation

La KX080-4α est équipée d'un système perfectionné de retour en petite vitesse automatique. Celui-ci adapte la vitesse et la force de translation en fonction du terrain pour permettre d'augmenter les performances et assurer une meilleure maniabilité.

INTÉRIEUR DE LUXE

Spacieuse & confortable

Sur la KX080-4 α , votre confort est notre priorité. La cabine luxueuse offre une entrée plus large, plus d'espace pour les jambes et un siège confort. La structure de protection contre le renversement (ROPS, ISO 12117-2) et le dispositif de protection de l'opérateur (OPG, protection supérieure niveau I, ISO 10262, niveau I de série, niveau II en option avec la protection supérieure) maximisent la sécurité. La conduite est grandement améliorée par l'ajout de nouvelles caractéristiques faciles à utiliser.



Climatisation

La performance de la climatisation a été grandement améliorée grâce à une meilleure circulation de l'air.



Siège confort suspendu

Conçu et dessiné avec comme priorité le confort, le siège suspendu Kubota à dossier haut réduit les contraintes et la fatigue de l'opérateur. Il s'incline pour assurer une position idéale, se règle en fonction du poids, offre des repose-poignets fermes et une ceinture de sécurité rétractable.

1. Tableau de bord à affichage digital

Informatif, interactif et fonctionnel, le Système de contrôle intelligent de Kubota à affichage digital donne en permanence des informations sur le fonctionnement et des alertes de maintenance. Des informations telles que le régime moteur, le niveau de carburant, le nombre d'heures et un calendrier de 90 jours qui enregistre le nombre d'heures effectuées par la machine quotidiennement.

2. Pare-brise à ouverture facile

Contrairement à beaucoup de pare-brise de pelleuse, la vitre frontale de la KX080-4α s'ouvre facilement. Il suffit d'appuyer sur les deux loquets latéraux et le pare-brise bascule vers le haut. Un mécanisme d'assistance avec des ressorts à gaz permet d'effectuer cette opération sans efforts.



3. Grille de protection frontale / supérieure (Niveau II en option)

Pour l'opérateur qui a besoin d'une protection renforcée contre la projection d'éclats divers et variés lors de l'utilisation de certains accessoires ou lorsque le taux de vandalisme est important, Kubota a prévu des points de fixation d'une grille frontale.

Ensemble console gauche

Lorsque vous levez le levier de sécurité, l'ensemble console gauche se soulève libérant ainsi de la place pour entrer et sortir. Afin d'éviter tout mouvement intempestif de la machine durant la montée ou la descente de l'engin, toutes les commandes sont condamnées jusqu'à abaissement du levier de sécurité.

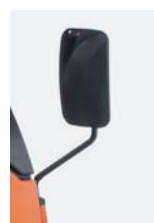


Cabine de série ROPS/OPG (Niveau supérieur I, ISO 10262)

Kubota a adopté une cabine qui est certifiée ROPS (structure de protection contre le renversement - ROPS, ISO 12117-2) et le dispositif de protection de l'opérateur (OPG supérieure Niveau I, ISO 10262) de série. OPG grille frontale, supérieure Niveau II en option.

Rétroviseur à haute visibilité

Le rétroviseur extérieur panoramique offre un plus grand champ de visibilité. Associé aux deux rétroviseurs latéraux, vous avez une meilleure vue sur le chantier ainsi que sur les abords de la machine.



Pose Gobelet

Grâce au pose gobelet de plus grande dimension, vous pouvez éteindre votre soif et travailler plus longtemps sans quitter la cabine. Vous pouvez également y loger votre téléphone portable. Il y a une prise 12V judicieusement positionnée près de ce logement.

ENTRETIEN ET SECURITÉ

Dépendance & Protection

Kubota cherche toujours à simplifier les opérations de contrôle et de maintenance sur la KX080-4 α . Les organes vitaux tels que la batterie, les réservoirs et les filtres sont désormais plus facile d'accès. Le Système de Régénération Automatique maintient le FAP propre afin d'allonger la durée de vie de votre KX080-4 α .



Nouvelle conception du capot arri re et du contrepo ids

Boîte outils facilement accessible

Anneaux d'arrimage robustes et sûrs

Capotage à triple ouverture

Les trois capots de votre pelleuse peuvent s'ouvrir en même temps. Cela vous permet de voir et de contrôler facilement les composants judicieusement positionnés de la KX080-4 α . Vous pouvez facilement accéder aux composants hydrauliques sous le capot supérieur droit, ou bien la batterie, le filtre à huile, et à la boîte à outils et la pompe à graisse derrière le capot latéral. Entretien votre pelleuse n'a jamais été aussi facile.

- | | | |
|---|--|--|
| A. Filtre à air à double élément | E. Démarreur | H. Batterie |
| B. Filtre à particules FAP | F. Distributeur | I. Décanteur de grande capacité |
| C. Filtre à carburant | G. Filtre de retour d'huile hydraulique | J. Espace pour pompe à graisse |
| D. Alternateur | | |

Système de régénération automatique

Le système de régénération automatique Kubota brûle les particules de suie dans le filtre à particules FAP afin de maintenir propre le pot d'échappement le plus longtemps possible. Pour des raisons de sécurité, la régénération automatique peut-être stoppée à l'aide d'un interrupteur lorsque la pelleuse est utilisée dans des environnements où le risque d'incendie est élevé. Le statut actuel de la régénération est affiché sur le tableau de bord digital afin que vous puissiez vous concentrer sur votre travail.



1. 2. Entretien facile

Les pièces qui exigent un contrôle et un entretien journalier comme le niveau d'huile moteur et la courroie du ventilateur sont facilement accessibles. De plus, tous les filtres sont mis en avant afin d'en faciliter le remplacement.

- A. Jauge à huile moteur
- B. Courroie de ventilateur
- C. Niveau d'huile hydraulique
- D. Vase d'expansion du liquide de refroidissement

3. Pompe électrique de remplissage de carburant

La pompe de remplissage de carburant comprend une fonction auto-stop qui minimise les risques de débordement et augmente la sécurité. De plus, le réservoir peut être complètement rempli en 3 minutes environ.

4. Clapet de sécurité sur le vérin de la flèche

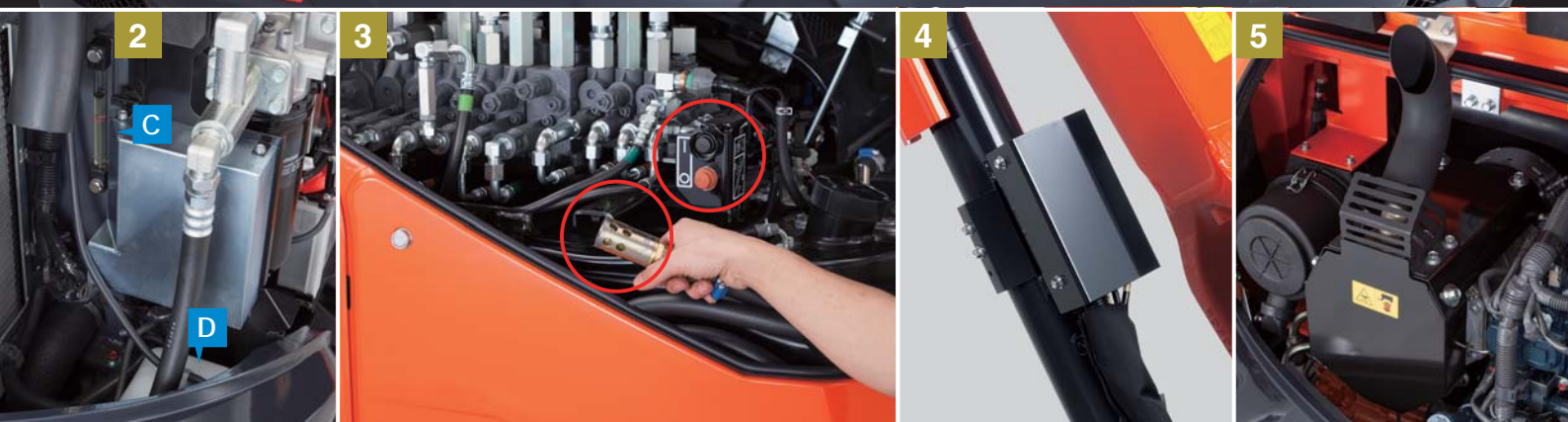
La KX080-4 α est équipée de série d'un clapet de sécurité sur le vérin de la flèche.

5. Sortie d'échappement à double chemise en acier inoxydable.

Le système de sortie à double chemise permet de diminuer la température des gaz produits pendant la régénération du FAP et minimise ainsi les risques pour les personnels et l'environnement. Afin d'éviter la corrosion, la sortie d'échappement est désormais en acier inoxydable.

Ventilateur à vitesse variable

Le ventilateur à vitesse variable fournit la bonne quantité de refroidissement en régulant sa vitesse en fonction de la température ambiante après que l'air ait traversé le radiateur. Les avantages sont une réduction du niveau sonore et des économies de carburant de par l'utilisation rationnelle de la puissance moteur.



Concept des flexibles en deux parties

Le concept innovant des flexibles en deux parties Kubota permet de réduire le temps de remplacement des flexibles de 60% comparé à un tuyau en une seule partie.

Déport arrière réduit

La KX080-4 α a été conçue avec un déport arrière de faible encombrement, permettant ainsi de travailler dans des espaces confinés et assurant ainsi une meilleure polyvalence et une bonne stabilité. L'arrière de la machine est protégé par des protecteurs en acier coulé ce qui réduit considérablement les dommages causés à la machine dans les chantiers où l'espace est réduit.

Largeur optimale de la machine

La KX080-4 α se caractérise par une largeur de 2200 mm ce qui lui permet de travailler dans des espaces confinés, et facilite le transport entre les chantiers.

VERSION FLÈCHE À VOLÉE VARIABLE

De plus grands débattements

La KX080-4*a* peut être équipée d'une flèche à volée variable afin de vous permettre de répondre à une plus grande variété de travaux. De plus, grâce à la facilité et à la souplesse d'utilisation, l'extra polyvalence de cette version, même en conditions difficiles, limite la fatigue de l'opérateur.



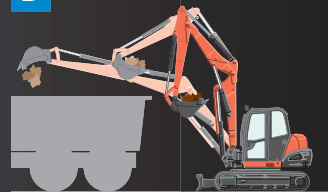
A Portée étendue



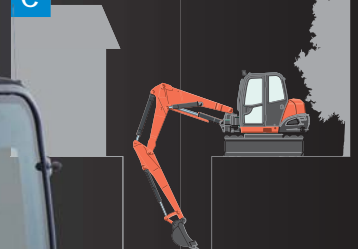
Possibilité de creuser près de la machine



B Grande portée de chargement



C Creusement vertical effectif



Large rayon d'action

La flèche à volée variable offre une polyvalence dans son utilisation vous permettant de creuser plus loin, plus profond, plus près.

A. Débattement des équipements étendu

La flèche à volée variable polyvalente offre une longue portée et une utilisation proche de la lame permettant ainsi des travaux de nivellement plus efficaces et plus productifs sur une large zone. De plus, il devient plus facile de creuser près de la lame évitant ainsi les déplacements inutiles de la machine. Ceci est particulièrement efficace dans les espaces restreints.

B. Capacité de chargement impressionnante

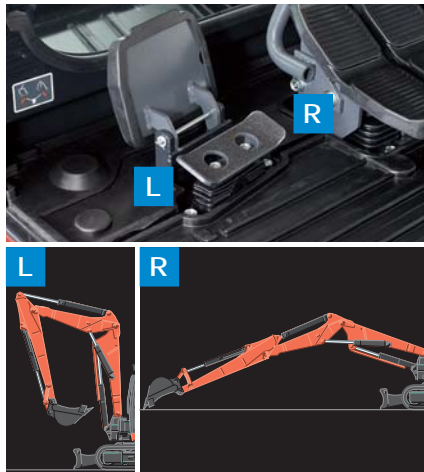
La flèche à volée variable vous permet de charger plus loin, plus haut et offre une position du godet haute facilitant le chargement des camions sans repositionner la mini pelle.

C. Efficace dans les espaces restreints

Quand l'espace de travail est restreint, la flèche à volée variable manoeuvre facilement, permettant ainsi de creuser verticalement et de faire des tranchées à 90° plus profondes. De plus, elle offre un rayon de rotation plus compact facilitant les opérations de levage et de rotation dans les espaces trop étroits.

Facilité de contrôle de la flèche

Le design et la localisation de la pédale de la flèche à volée variable rendent son utilisation très simple. Située sur la gauche des pédales de déplacement, l'opérateur doit simplement appuyer sur la gauche de la pédale pour étendre la flèche ou sur la droite pour la rétracter. Cette caractéristique simplifie le travail du pied nécessaire pour des mouvements précis de la flèche.



Précision des opérations simultanées

La flèche à volée variable Kubota offre des performances de rapidité et précision. Son système hydraulique novateur permet à l'opérateur de faire fonctionner simultanément le balancier, la flèche, le godet et la rotation de la machine améliorant ainsi l'efficacité et la productivité de la machine.

Système antivol d'origine Kubota

Votre KX080-4α est protégée par le système antivol Kubota qui a fait ses preuves sur le terrain. Seules des clés programmées permettent de démarrer le moteur. Toute tentative de démarrer le moteur avec une clé non programmée déclenchera une alarme. De nouvelles fonctions ont été ajoutées comme un avertissement qui rappelle à l'utilisateur de retirer la clé après utilisation et une diode clignotante qui a pour but de décourager le vol.



La clé de programmation rouge sert à programmer les clés noires. Les clés noires servent à démarrer la machine.

Équipement standard

Système moteur/Alimentation gazole

- Filtre à air à double élément
- Système de purge automatique
- Système de retour au ralenti automatique
- Pompe électrique de remplissage de carburant
- Ventilateur à vitesse variable
- Séparateur d'eau

Châssis inférieur

- Chenille caoutchouc 450 mm
- 1 x galet supérieur (type double bride)
- 5 x galet à flasque centrale
- Deux vitesses de translation

Système hydraulique

- Accumulateur de pression
- Prises de pression hydraulique
- Ligne hydraulique de retour direct avec levier
- Système Load Sensing à 2 pompes
- Réglage du débit d'huile maximum sur les circuits auxiliaires (AUX1/AUX2)
- Commande du circuit auxiliaire (AUX1) sur le manipulateur droit (proportionnel)
- Commande du circuit auxiliaire (AUX2) sur le manipulateur gauche (proportionnel)
- Deux vitesses d'avancement avec réduction automatique

Système de sécurité

- Levier de coupure hydraulique sur manipulateur gauche
- Moteur de rotation avec frein négatif
- Moteur de translation avec frein négatif
- Avertisseur sonore de surcharge
- Système antivol d'origine Kubota
- Clapet de sécurité sur la flèche (ISO8643)

Équipement AV

- Lame avec position flottante
- Lignes hydrauliques auxiliaires jusqu'au bout du balancier
- 2 phares de travail sur la cabine et un phare sur la flèche
- Balancier de 2100 mm
- Supports et faisceaux pour deux gyrophares

Cabine

- OPG (Dispositif de protection de l'opérateur, OPG supérieure Niveau I, ISO 10262)
- ROPS (Structure de protection contre le renversement, ISO12117-2)
- Siège suspendu avec réglage selon poids
- Ceinture de sécurité à enrouleur
- Manipulateurs hydrauliques avec repose-poignets
- Leviers de translation avec pédales rétractables
- Air conditionné
- Chauffage cabine avec désembuage & dégivrage
- Tableau de bord digital
- Pare-brise assisté avec des ressorts à gaz
- Ligne 12 V disponible pour radio-stéréo

- Points de fixation de la grille frontale
- 2 haut-parleurs et antenne radio
- Espace disponible pour une radio
- Porte gobelet
- Marteau brise-vitres

Autres

- Anneaux d'arrimage sur le châssis de tourelle
- Boîte à outils

Équipement optionnel

Châssis inférieur

- Chenilles fer 450 mm (+ 50 kg)

Équipement AV

- Balancier de 1750 mm (- 22 kg)

Système de sécurité

- Clapet de sécurité sur la lame
- Clapet de sécurité sur le balancier

Autres

- Peinture spéciale sur demande
- OPG (Dispositif de protection de l'opérateur, Grille frontale & OPG supérieure Niveau II, ISO 10262)
- Gyrophare

CARACTÉRISTIQUES TECHNIQUES

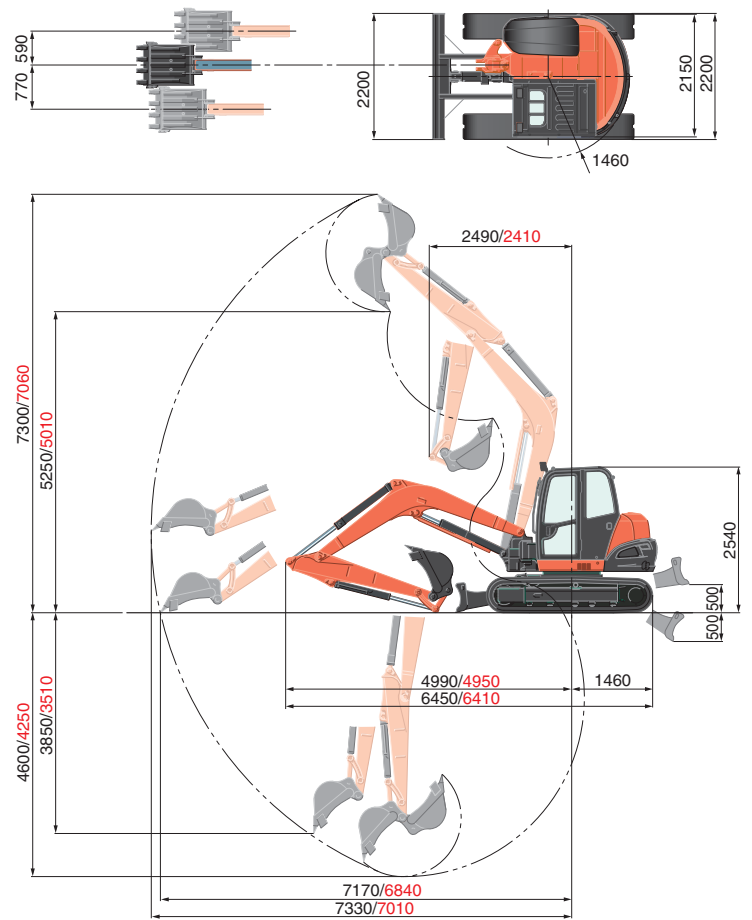
*Avec chenilles caoutchouc, godet japonais et balancier de 2100 mm

Poids de la machine*1	kg	8240	
Poids opérationnel*2	kg	8315	
Capacité godet, std. SAE/CECE	m ³	0,25/0,21	
Largeur godet	Avec dents latérales	mm 800	
	Sans dents latérales	mm 700	
Moteur	Modèle	V3307-CR-TE4	
	Type	Moteur diesel refroidi par eau E-CDIS (avec CRS et DPF)	
	Puissance (ISO9249 NET)	PS/tr/min	63,2/2000
		kW/tr/min	46,5/2000
	Nombre de cylindres		4
	Alésage x Course	mm	94 x 120
Cylindrée	cc	3331	
Vitesse de rotation	tr/min	10,2	
Largeur chenilles caoutchouc	mm	450	
Empattement	mm	2300	
Dimension lame (largeur x hauteur)	mm	2200 x 500	
Pompes hydrauliques	P1, P2	Pompes à débit variable	
	Débit	ℓ/min	84,6 x 2
	Pression d'utilisation	MPa (kgf/cm ²)	27,4 (280)
Force maximum d'excavation	Balancier	daN (kgf)	3810 (3880)
	Godet	daN (kgf)	6520 (6650)
Angle de déport (gauche/droit)	deg	70/60	
Rayon minimum de rotation avant avec la flèche déportée (gauche/droit)		2050/2380	
Circuit auxiliaire (AUX1)	Débit d'huile maximum	ℓ/min	100
	Pression d'huile maximum	MPa (kgf/cm ²)	20,6 (210)
Circuit auxiliaire (AUX2)	Débit d'huile maximum	ℓ/min	66,6
	Pression d'huile maximum	MPa (kgf/cm ²)	20,6 (210)
Capacité du réservoir hydraulique et du circuit complet	ℓ	75	
Capacité du réservoir à carburant	ℓ	115	
Vitesse de translation	Lente	km/h	2,7
	Rapide	km/h	4,8
Pression au sol	kPa (kgf/cm ²)	36,1 (0,369)	
Garde au sol	mm	355	

*1 Poids de la machine : avec godet standard 176,6 kg bien rempli

*2 Poids opérationnel : avec opérateur de 75 kg, et godet standard 176,6 kg bien rempli

DÉBATTEMENT DES ÉQUIPEMENTS

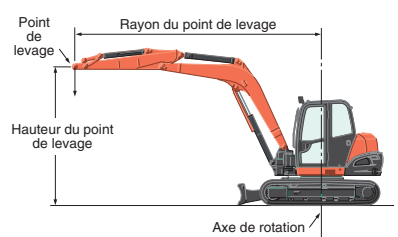


Balancier de 2100 mm
Balancier de 1750 mm

Unité: mm

CAPACITÉS DE LEVAGE

Hauteur du point de levage en mètres	daN (ton)								
	Rayon du point de levage (Min)		Rayon du point de levage (4m)			Rayon du point de levage (5m)		Rayon du point de levage (Max)	
	En position frontale Lame abaissée	En position frontale Lame relevée	En position frontale Lame abaissée	En position frontale Lame relevée	En position latérale Lame abaissée	En position latérale Lame relevée	En position frontale Lame abaissée	En position frontale Lame relevée	En position latérale
5m	1750 Balancier		1670 (1,70)	1670 (1,70)	1570 (1,60)				
	2100 Balancier		1420 (1,45)	1420 (1,45)	1420 (1,45)				
3m	1750 Balancier		2010 (2,05)	1960 (2,00)	1520 (1,55)	1720 (1,75)	1370 (1,40)	1030 (1,05)	
	2100 Balancier		1810 (1,85)	1810 (1,85)	1520 (1,55)	1620 (1,65)	1370 (1,40)	1080 (1,10)	
1,5m	1750 Balancier		2600 (2,65)	1810 (1,85)	1370 (1,40)	2010 (2,05)	1270 (1,30)	980 (1,00)	1710 (1,74)
	2100 Balancier		2450 (2,50)	1810 (1,85)	1370 (1,40)	1910 (1,95)	1320 (1,35)	980 (1,00)	1590 (1,62)
1m	1750 Balancier		2740 (2,80)	1760 (1,80)	1320 (1,35)	2060 (2,10)	1270 (1,30)	980 (1,00)	
	2100 Balancier		2650 (2,70)	1760 (1,80)	1320 (1,35)	2010 (2,05)	1270 (1,30)	980 (1,00)	
0m	1750 Balancier		2840 (2,90)	1720 (1,75)	1270 (1,30)	2110 (2,15)	1230 (1,25)	930 (0,95)	
	2100 Balancier		2840 (2,90)	1720 (1,75)	1270 (1,30)	2110 (2,15)	1230 (1,25)	930 (0,95)	
-1m	1750 Balancier	3770 (3,85)	3770 (3,85)	3770 (3,85)	2740 (2,80)	1720 (1,75)	1270 (1,30)	2010 (2,05)	1230 (1,25)
	2100 Balancier	2840 (2,90)	2840 (2,90)	2840 (2,90)	2790 (2,85)	1670 (1,70)	1230 (1,25)	2060 (2,10)	1230 (1,25)
-3m	1750 Balancier								
	2100 Balancier				1620 (1,65)	1620 (1,65)	1270 (1,30)		



* Les performances données sont celles obtenues avec un godet standard Kubota sans attache rapide.
* En vue d'une amélioration du produit, les caractéristiques peuvent être modifiées sans avertissement préalable.

Nous attirons votre attention sur les points suivants:

* Les capacités de levage sont basées sur les normes ISO 10567 et ne dépassent pas 75% de la charge statique de retournement de la machine ou 87% de la capacité de levage hydraulique de la machine.

* Le godet, le crochet, l'élingue et les autres accessoires de levage de la mini-pelle doivent être pris en considération pour mesurer les capacités de levage.

Quantité de gaz F (en kg) dans le climatiseur				
Le climatiseur contient des gaz à effet de serre fluorés (gaz F).				
Modèle CABINE	Liquide frigorigène	Quantité (kg)	Équivalent CO ₂ (t)	GWP*
KX080-4a	HFC-134a	0,98	1,41	1430

* Potentiel de réchauffement global (Global Warming Potential)

VERSION FLÈCHE À VOLÉE VARIABLE

CARACTÉRISTIQUES TECHNIQUES

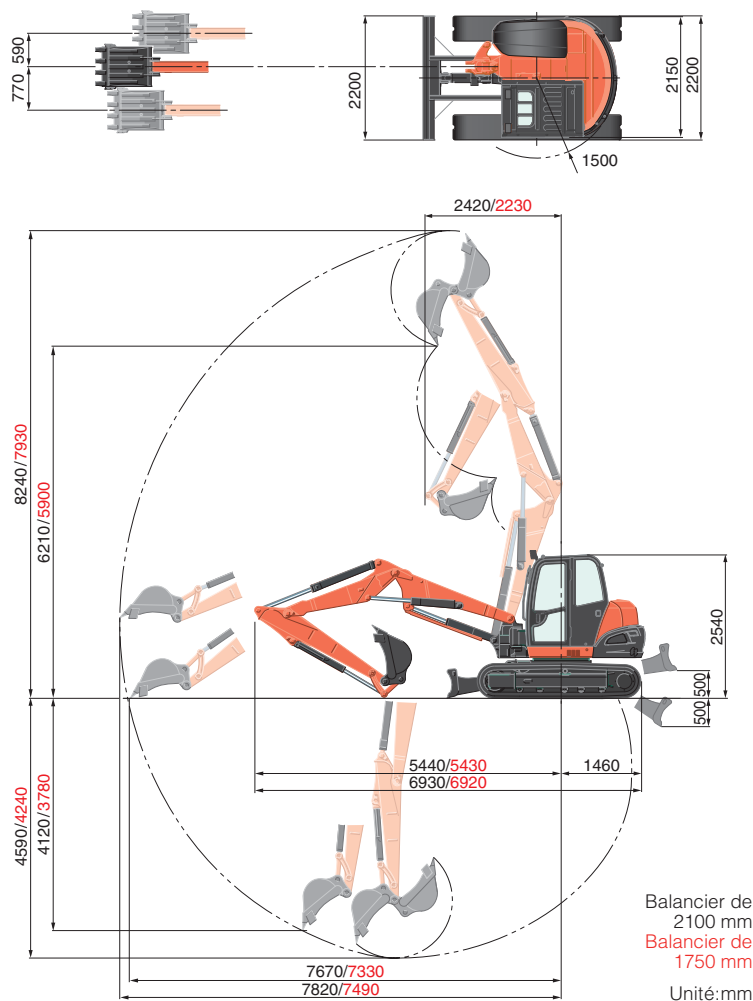
*Avec chenilles caoutchouc, godet japonais et balancier de 2100 mm

Poids de la machine*1	kg	8760	
Poids opérationnel*2	kg	8835	
Capacité godet, std. SAE/CECE	m ³	0,25/0,21	
Largeur godet	Avec dents latérales	mm 800	
	Sans dents latérales	mm 700	
Moteur	Modèle	V3307-CR-TE4	
	Type	Moteur diesel refroidi par eau E-CDIS (avec CRS et DPF)	
	Puissance (ISO9249 NET)	PS/tr/min	63,2/2000
		kW/tr/min	46,5/2000
	Nombre de cylindres		4
Alésage x Course	mm	94 x 120	
Cylindrée	cc	3331	
Vitesse de rotation	tr/min	10,2	
Largeur chenilles caoutchouc	mm	450	
Empattement	mm	2300	
Dimension lame (largeur x hauteur)	mm	2200 x 500	
Pompes hydrauliques	P1, P2	Pompes à débit variable	
	Débit	ℓ /min	84,6 x 2
	Pression d'utilisation	MPa (kgf/cm ²)	27,4 (280)
Force maximum d'excavation	Balancier	daN (kgf)	3810 (3880)
	Godet	daN (kgf)	6520 (6650)
Angle de déport (gauche/droit)	deg	70/60	
Rayon minimum de rotation avant avec la flèche déportée (gauche/droit)		1990/2310	
Circuit auxiliaire (AUX1)	Débit d'huile maximum	ℓ /min	100
	Pression d'huile maximum	MPa (kgf/cm ²)	20,6 (210)
Circuit auxiliaire (AUX2)	Débit d'huile maximum	ℓ /min	66,6
	Pression d'huile maximum	MPa (kgf/cm ²)	20,6 (210)
Capacité du réservoir hydraulique et du circuit complet	ℓ	75	
Capacité du réservoir à carburant	ℓ	115	
Vitesse de translation	Lente	km/h	2,7
	Rapide	km/h	4,8
Pression au sol	kPa (kgf/cm ²)	38,4 (0,392)	
Garde au sol	mm	355	

*1 Poids de la machine : avec godet standard 176,6 kg bien rempli

*2 Poids opérationnel : avec opérateur de 75 kg, et godet standard 176,6 kg bien rempli

DÉBATTEMENT DES ÉQUIPEMENTS



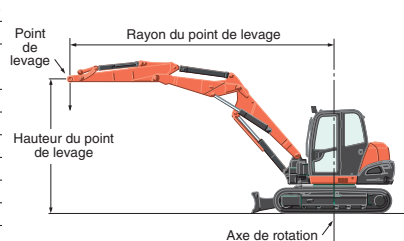
CAPACITÉS DE LEVAGE

Hauteur du point de levage en mètres	daN (ton)									
	Rayon du point de levage (Min)			Rayon du point de levage (4m)			Rayon du point de levage (5m)			Rayon du point de levage (Max)
	En position frontale		En position latérale	En position frontale		En position latérale	En position frontale		En position latérale	En position frontale
5m	1750 Balancier	2300 (2,35)	2300 (2,35)	1960 (2,00)	1960 (2,00)	1620 (1,65)	1760 (1,80)	1420 (1,45)	1080 (1,10)	
	2100 Balancier			1810 (1,85)	1810 (1,85)	1670 (1,70)	1670 (1,70)	1470 (1,50)	1130 (1,15)	
3m	1750 Balancier			2350 (2,40)	2010 (2,05)	1470 (1,50)	1860 (1,90)	1370 (1,40)	1030 (1,05)	
	2100 Balancier			2210 (2,25)	2010 (2,05)	1520 (1,55)	1810 (1,85)	1420 (1,45)	1080 (1,10)	
1,5m	1750 Balancier			2740 (2,80)	1810 (1,85)	1320 (1,35)	2010 (2,05)	1320 (1,35)	980 (1,00)	1470 (1,50)
	2100 Balancier			2650 (2,70)	1810 (1,85)	1320 (1,35)	2010 (2,05)	1320 (1,35)	980 (1,00)	1380 (1,41)
1m	1750 Balancier			2740 (2,80)	1760 (1,80)	1270 (1,30)	2060 (2,10)	1270 (1,30)	930 (0,95)	
	2100 Balancier			2700 (2,75)	1760 (1,80)	1270 (1,30)	2010 (2,05)	1270 (1,30)	930 (0,95)	
0m	1750 Balancier			2600 (2,65)	1720 (1,75)	1230 (1,25)	1960 (2,00)	1230 (1,25)	930 (0,95)	
	2100 Balancier			2650 (2,70)	1720 (1,75)	1230 (1,25)	2010 (2,05)	1230 (1,25)	880 (0,90)	
-1m	1750 Balancier	2790 (2,85)	2740 (2,80)	1910 (1,95)	2250 (2,30)	1720 (1,75)	1230 (1,25)	1720 (1,75)	1230 (1,25)	880 (0,90)
	2100 Balancier	2250 (2,30)	2250 (2,30)	2250 (2,30)	2400 (2,45)	1670 (1,70)	1230 (1,25)	1810 (1,85)	1230 (1,25)	880 (0,90)
-3m	1750 Balancier				690 (0,70)	690 (0,70)	690 (0,70)			
	2100 Balancier				1130 (1,15)	1130 (1,15)	1130 (1,15)			

Nous attirons votre attention sur les points suivants:

* Les capacités de levage sont basées sur les normes ISO 10567 et ne dépassent pas 75% de la charge statique de retournement de la machine ou 87% de la capacité de levage hydraulique de la machine.

* Le godet, le crochet, l'élingue et les autres accessoires de levage de la mini-pelle doivent être pris en considération pour mesurer les capacités de levage.



* Les performances données sont celles obtenues avec un godet standard Kubota sans attache rapide.

* En vue d'une amélioration du produit, les caractéristiques peuvent être modifiées sans avertissement préalable.

Quantité de gaz F (en kg) dans le climatiseur				
Le climatiseur contient des gaz à effet de serre fluorés (gaz F).				
Modèle CABINE	Liquide frigorigène	Quantité (kg)	Équivalent CO ₂ (t)	GWP*
KX080-4a	HFC-134a	0,98	1,41	1430

* Potentiel de réchauffement global (Global Warming Potential)

★ Toutes les images utilisées sont uniquement pour cette brochure.

Lors de l'utilisation de la mini-pelle, le port de vêtements et d'équipements doit être en conformité avec les réglementations légales et de sécurité locales.

KUBOTA EUROPE S.A.S.

19 à 25, rue Jules Vercauysse
Zone Industrielle - B.P. 50088
95101 Argenteuil Cedex France
Téléphone : (33) 01 34 26 34 34
Télécopieur : (33) 01 34 26 34 99
<http://www.kubota-eu.com>