



## HA12 CJ HA12 CJ+

### Excellente maniabilité dans les zones encombrées

- Possibilité de translater et d'orienter la tourelle en même temps
- Rayon de braquage étroit
- Rotation de la tourelle dans le gabarit
- Hauteur repliée permettant de passer en dessous des portes standard
- Largeur 1.20 m

### Productivité optimale

- Mouvements proportionnels et simultanés
- Usage mixte intérieur et extérieur
- Grande autonomie de travail





# HA12 CJ / HA12 CJ+

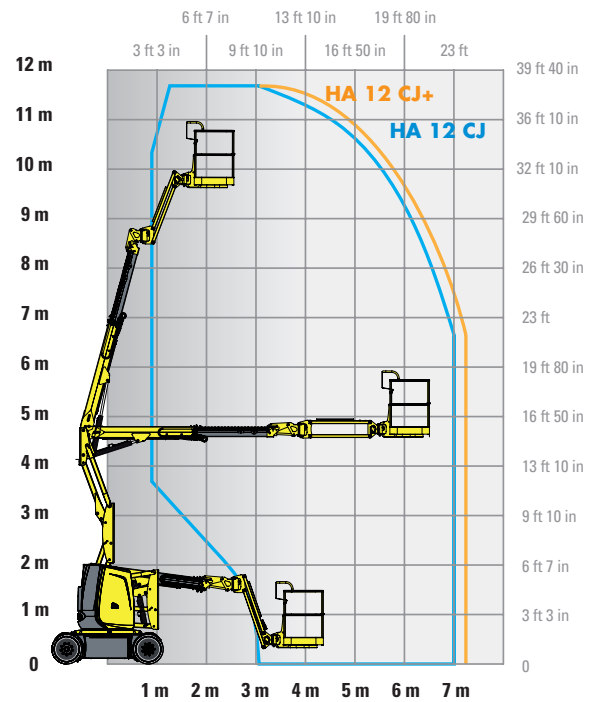
## NACELLE ARTICULÉE ÉLECTRIQUE

### DONNÉES TECHNIQUES

### HA12 CJ

### HA12 CJ+

Hauteur de travail	11.68 m	11.68 m
Hauteur plateforme	9.68 m	9.68 m
Déport maximum	6.94 m	7.22 m
Point d'articulation	4.74 m	4.74 m
Capacité maximum	250 kg	230 kg
<b>F x G</b> Dimensions plateforme	1.14 x 0.8 m	1.14 x 0.8 m
<b>A</b> Longueur hors tout	5.36 m	5.64 m
<b>B</b> Largeur hors tout	1.2 m	1.2 m
<b>C</b> Hauteur repliée	1.99 m	1.99 m
<b>H</b> Longueur de stockage	3.86 m	4.2 m
<b>J</b> Hauteur de stockage	2.22 m	2.6 m
Déport arrière	0 cm	0 cm
Angle de débattement horizontal du pendulaire	N/A	180° (-90/+90)
Angle de débattement vertical du pendulaire	132.2° (+63.5/-68.7)	132.2° (+63.5/-68.7)
Angle de rotation de la plateforme	180° (+90/-90)	180° (-90/+90)
Angle de rotation de la tourelle	355 °	355 °
<b>D</b> Empattement	1.65 m	1.65 m
<b>E</b> Garde au sol	10.7 cm	10.7 cm
Dévers	3°	3°
Vitesse de translation	0.68 - 6 km/h	0.68 - 6 km/h
Pente maximum	25 %	25 %
Rayon de braquage extérieur	3.65m	3.65 m
Pneus non marquants	598x190	598x190
Energie	48 V - 320 Amph (C5)	48V - 320 Amph (C5)
Poids total	7 065 kg	7 110 kg

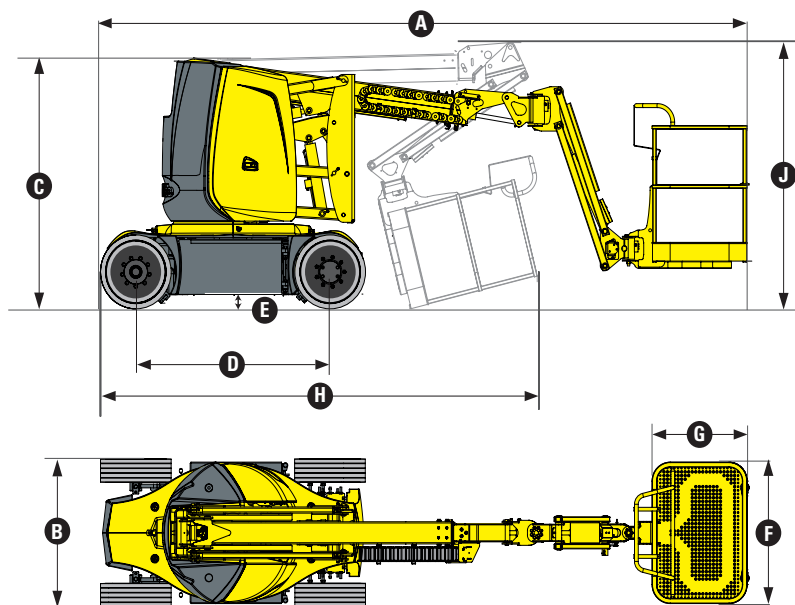


### EQUIPEMENT STANDARD

- Pupitres de commande ergonomiques
- Indicateurs de charge batteries aux 2 pupitres de commande
- Mise à niveau automatique de la plateforme
- Roues à bandage non marquant
- 2 roues motrices
- 2 roues directrices
- Batteries de semi-traction
- Chargeur intégré 48V - 50A
- Résiste à des vents jusqu'à 45 km/h
- Anneaux de remorquage et d'élingage
- Contrôleur de dévers
- Limiteur de charge dans le panier
- Klaxon
- Compteur horaire
- Blocage mécanique de l'orientation tourelle
- Pompe manuelle de descente de secours

### OPTIONS ET ACCESSOIRES

- Batteries de traction
- Groupe électrique de descente de secours commandé depuis le panier
- Ligne à air comprimé
- Porte-néons
- Porte cônes de sécurité
- Panier avec portillon
- Feu à éclats
- Phare de travail
- Prise électrique dans le panier
- Disjoncteur différentiel



2420341870 - Document non contractuel - Nous nous réservons le droit de modifier les caractéristiques techniques de ce document sans préavis - 02/2010

